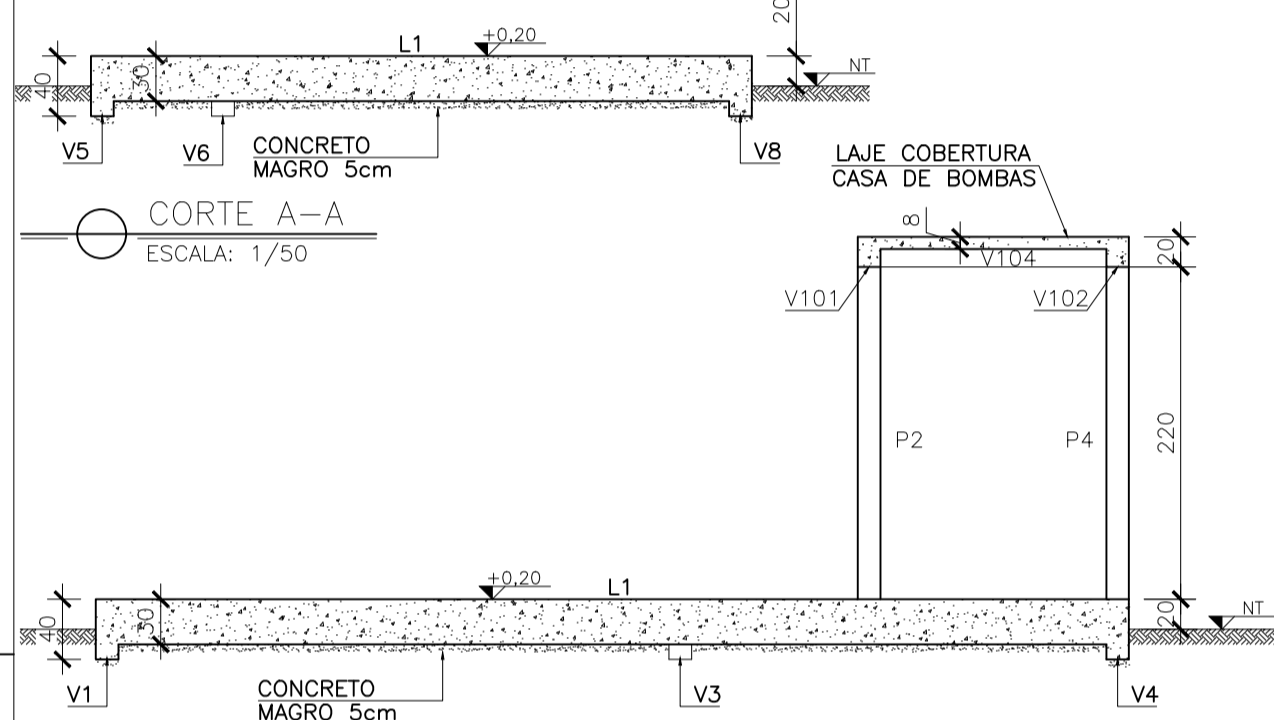
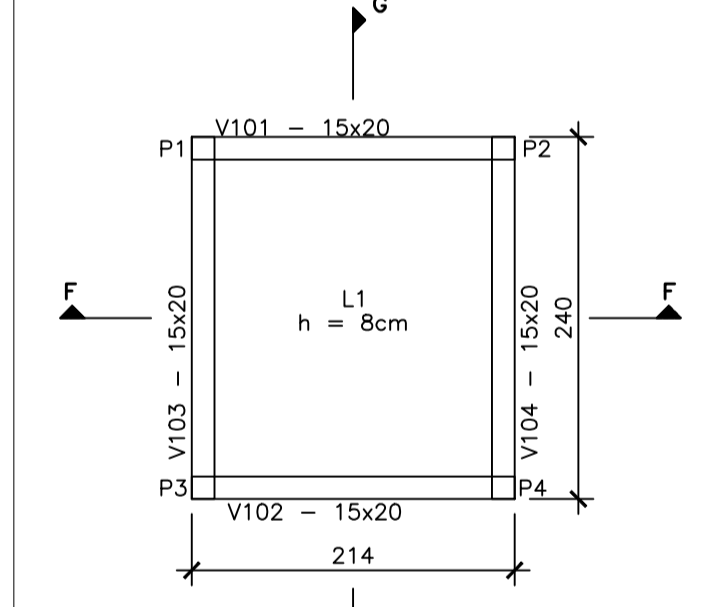


BASE DO RESERVATÓRIO - FORMA  
ESCALA: 1/50

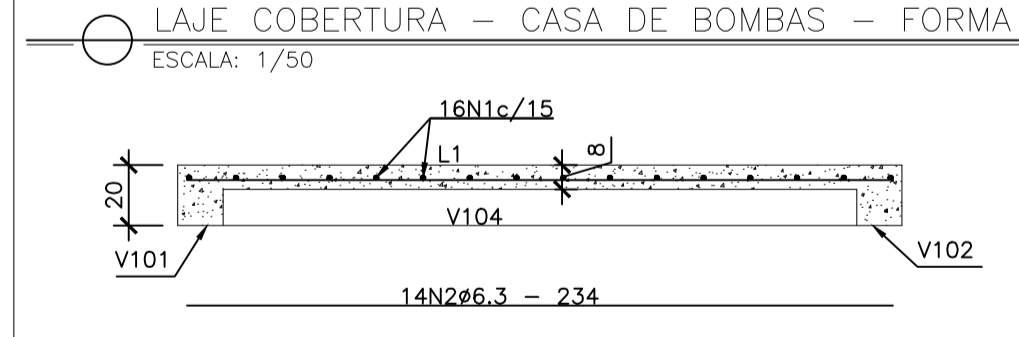
BASE DO RESERVATÓRIO - ARMAÇÃO  
ESCALA: 1/50



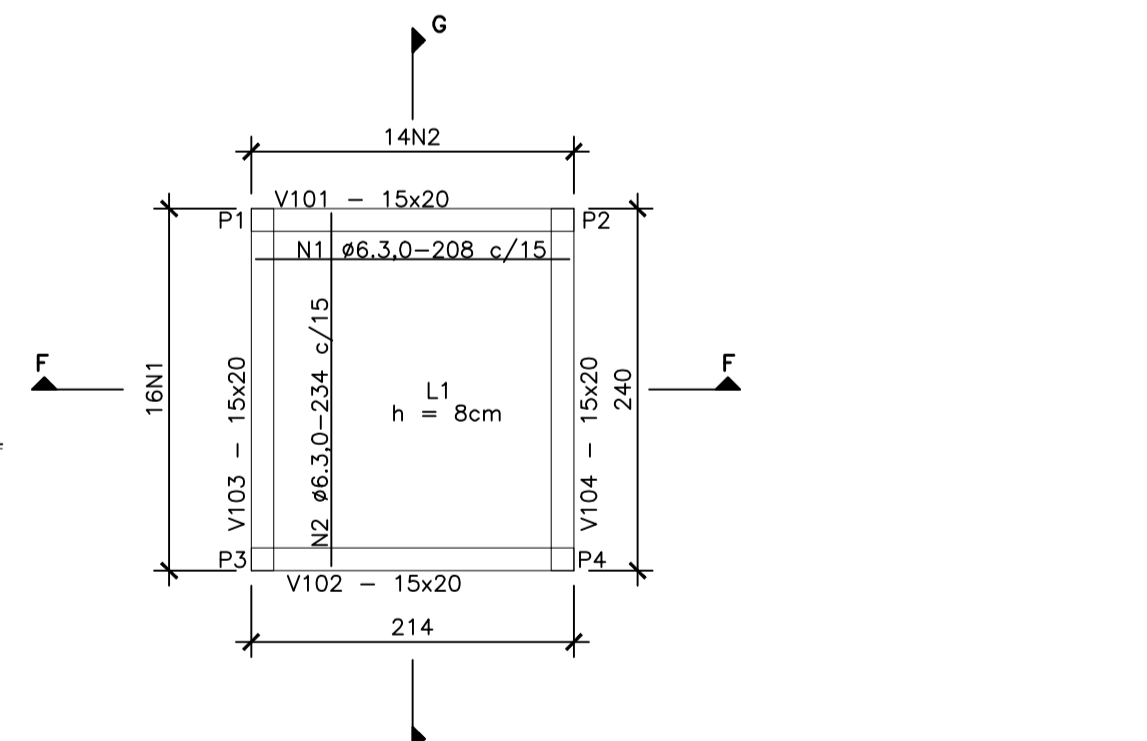
CORTE A-A  
ESCALA: 1/50



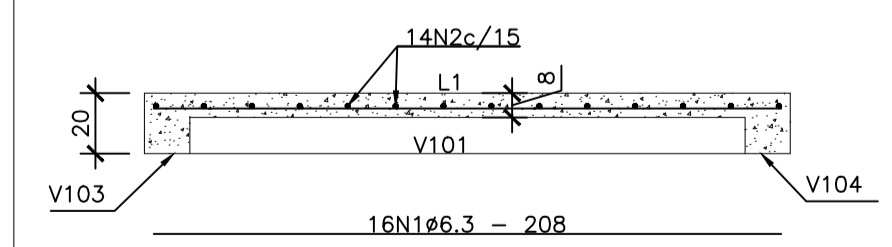
CORTE B-B  
ESCALA: 1/50



LAJE COBERTURA - CASA DE BOMBAS - FORMA  
ESCALA: 1/50



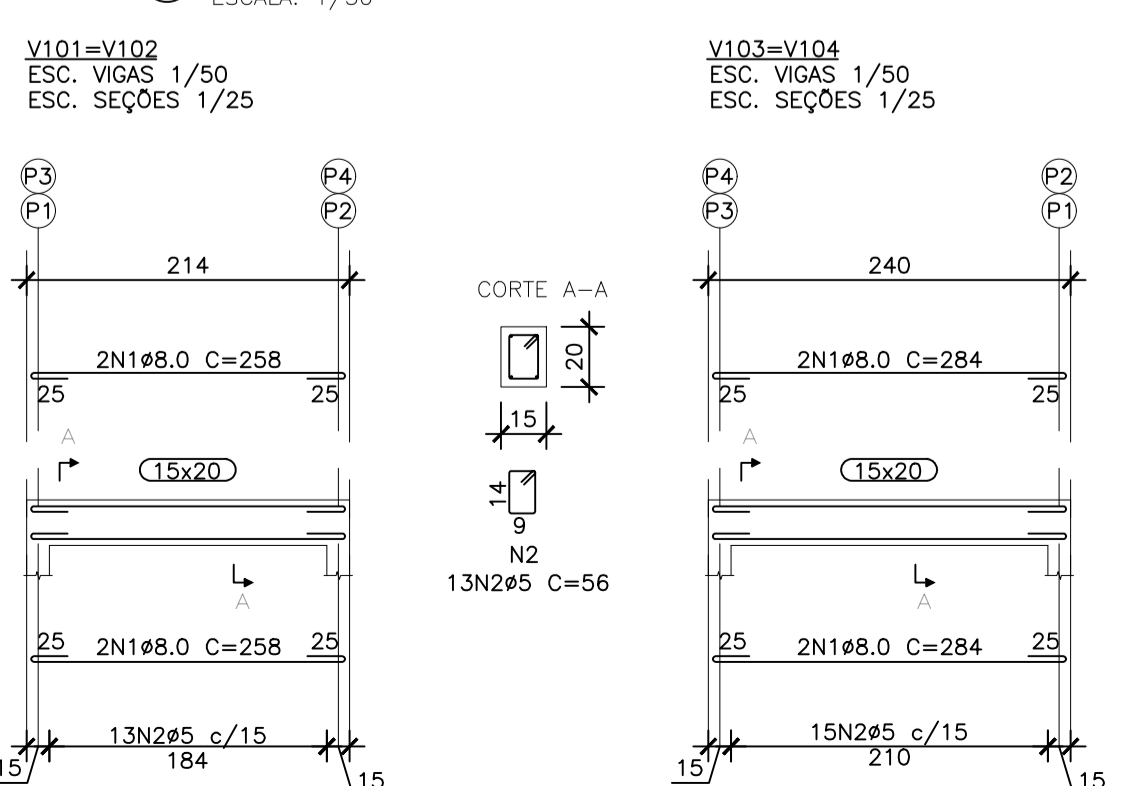
LAJE COBERTURA - CASA DE BOMBAS - ARMAÇÃO  
ESCALA: 1/50



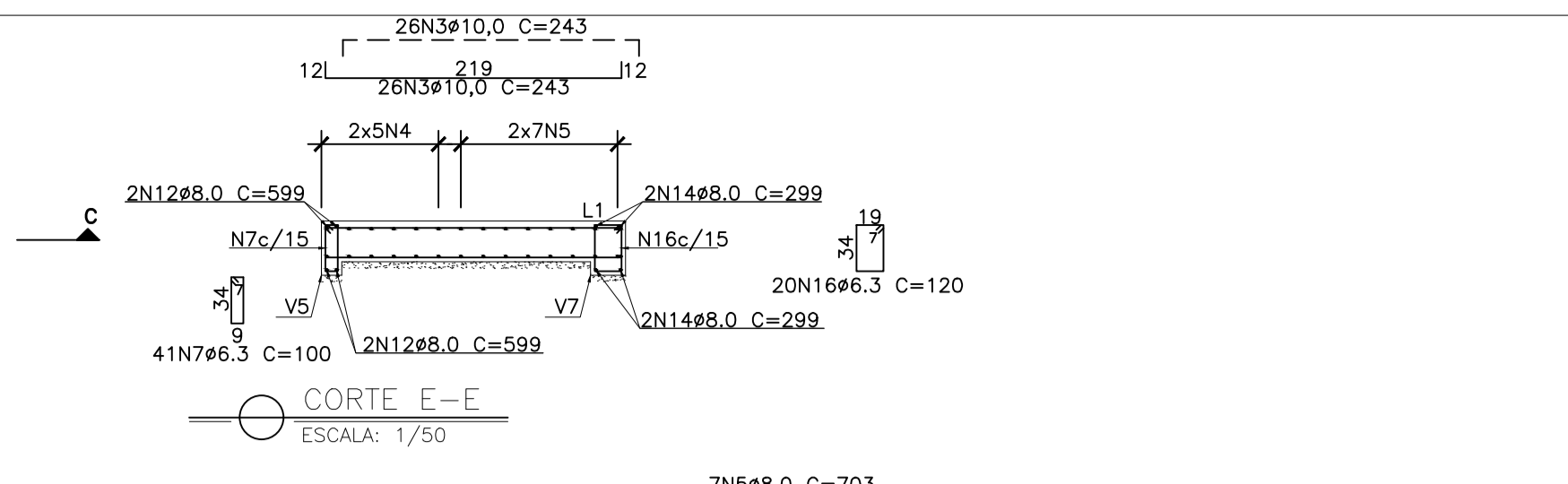
CORTE G-G  
ESCALA: 1/25



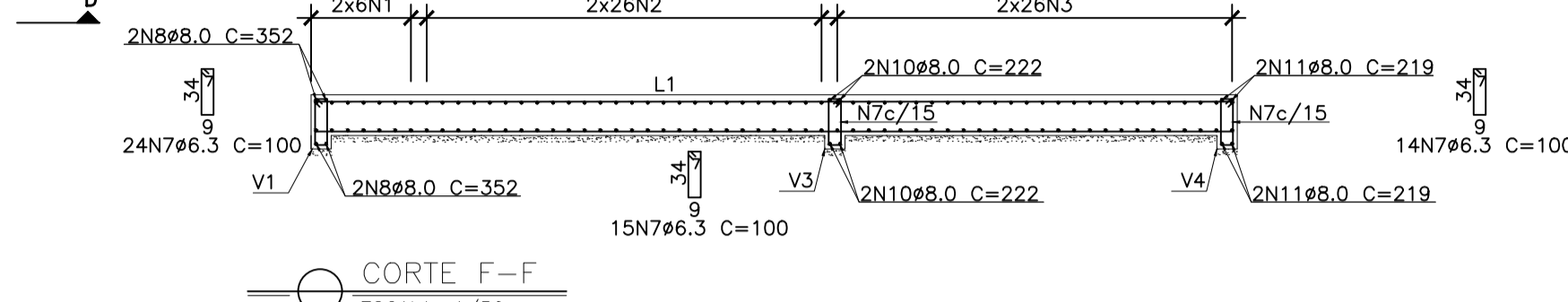
CORTE F-F  
ESCALA: 1/25



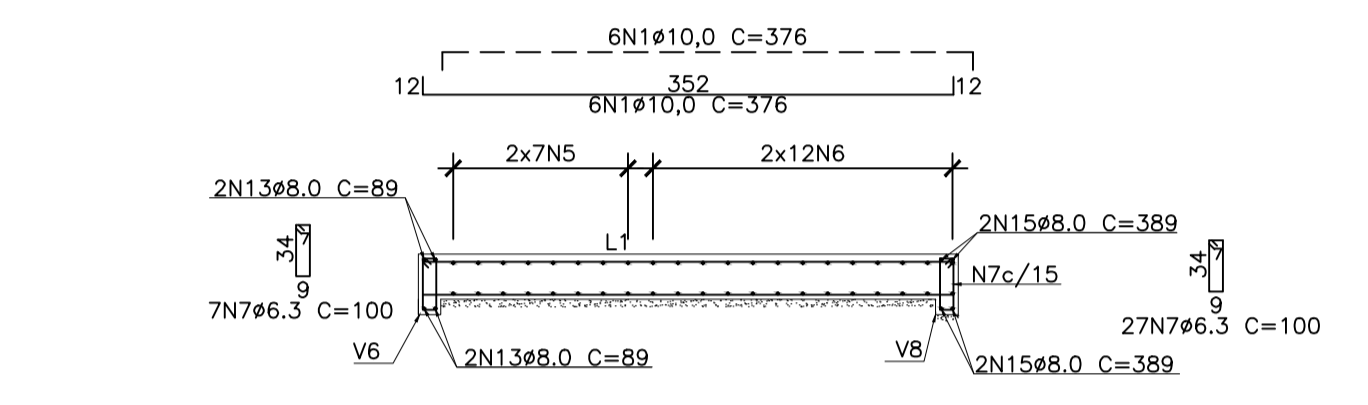
CORTE A-A  
ESCALA: 1/25



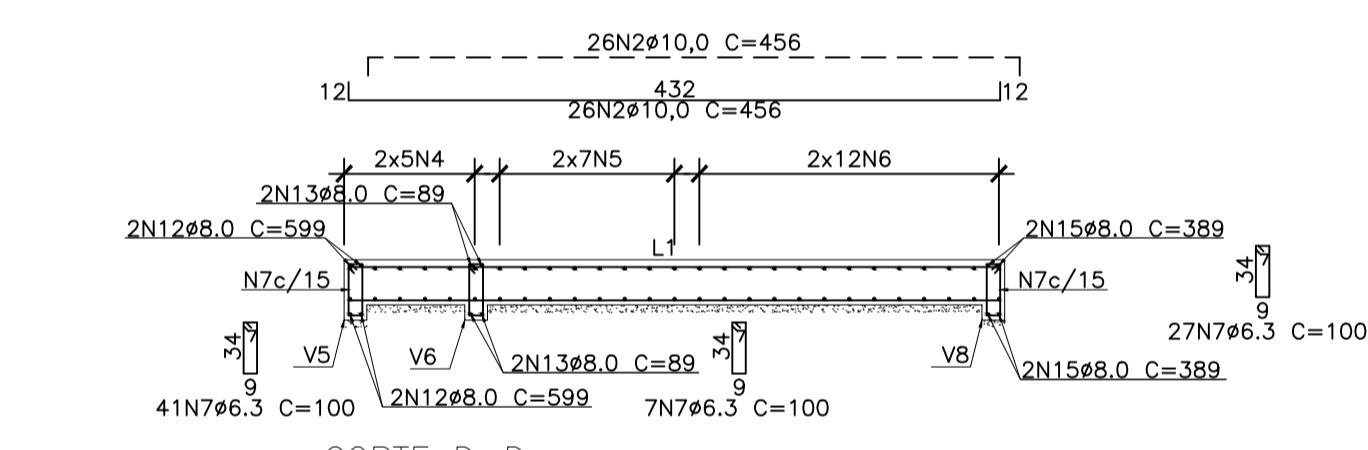
CORTE E-E  
ESCALA: 1/50



CORTE F-F  
ESCALA: 1/50



CORTE C-C  
ESCALA: 1/50



CORTE D-D  
ESCALA: 1/50

QUANTITATIVOS - BASE DO RESERVATÓRIO			
Elemento	Formas (m²)	Concreto Estrutural (m³)	Concreto Magro (m³)
Laje	-	5,88	0,98
Vigas	11,11	1,44	0,18

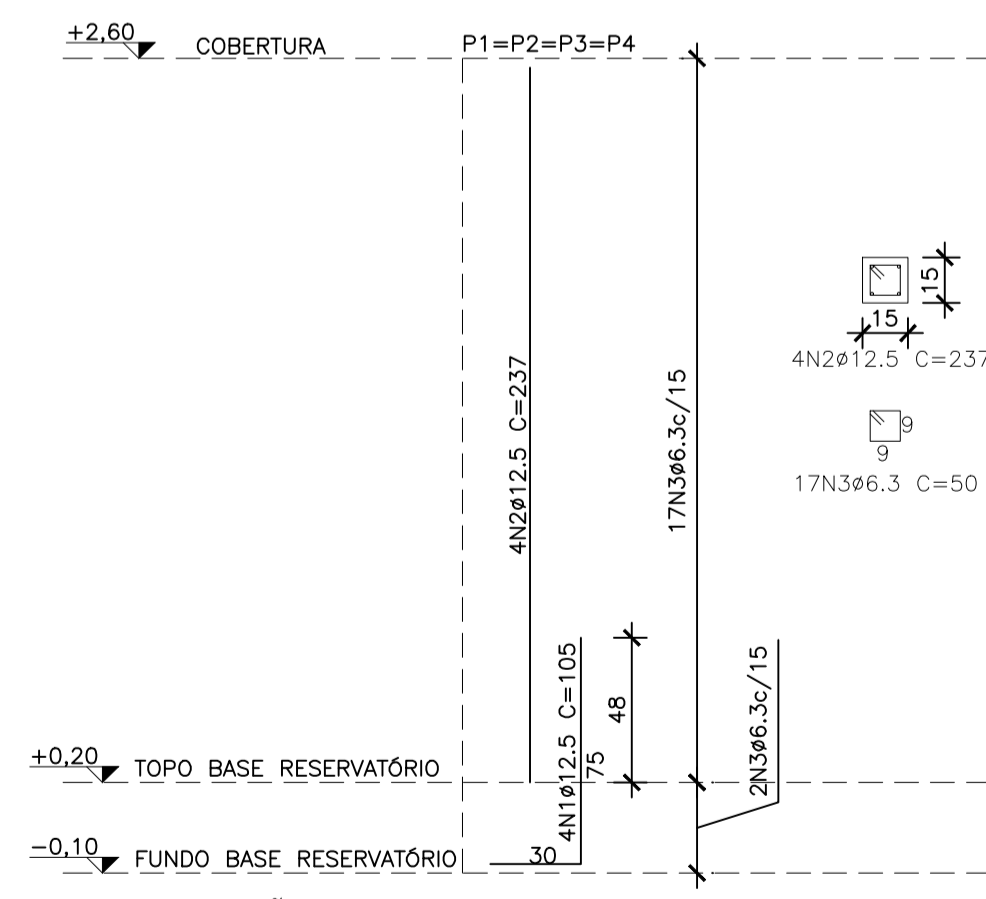
QUADRO DE FERRO - BASE DO RESERVATÓRIO						
ELEMENTO	POS.	BITOLA	QUANT	L(cm)	L TOT (m)	PESO (kg)
N1	10.0	12	376	45.12	27.84	
N2	10.0	52	456	237.12	146.30	
N3	10.0	52	243	126.36	77.96	
N4	8.0	10	623	62.30	24.61	
N5	8.0	14	703	98.42	38.88	
N6	8.0	24	413	99.12	39.15	
N7	6.3	134	100	134.00	32.83	
N8	8.0	4	352	14.08	5.56	
N9	8.0	4	89	3.56	1.41	
N10	8.0	4	222	8.88	3.51	
N11	8.0	4	219	8.76	3.46	
N12	8.0	4	599	23.96	9.46	
N13	8.0	4	89	3.56	1.41	
N14	8.0	4	299	11.96	4.72	
N15	8.0	4	389	15.56	6.15	
N16	6.3	20	120	24.00	5.88	
TOTAL:						429.13

RESUMO AÇO CA-50		
BITOLA	L (m)	PESO (kg)
6.3	158.00	38.71
8.0	350.16	138.31
10.0	408.60	252.11
TOTAL:		429.13

QUANTITATIVOS - CASA DE BOMBAS			
Elemento	Formas (m²)	Concreto Estrutural (m³)	Concreto Magro (m³)
Laje	5,14	0,41	-
Vigas	3,68	0,24	-
Pilares	6,16	0,26	-

QUADRO DE FERRO - LAJE COBERTURA - CASA DE BOMBAS						
ELEMENTO	POS.	BITOLA	QUANT	L(cm)	L TOT (m)	PESO (kg)
N1	6.3	16	208	33.28	8.15	
N2	6.3	14	234	32.76	8.03	
TOTAL:						16.18

RESUMO AÇO CA-50		
BITOLA	L (m)	PESO (kg)
6.3	66.04	16.18
TOTAL:		16.18



ARMAÇÃO PILARES  
ESCALA: 1/25

QUADRO DE AÇO - PILARES CASA DE BOMBAS						
ELEMENTO	POSICÃO	BITOLA	QUANT	L(cm)	L TOT (m)	PESO(kg)
N1	12.5	4	105	4.20	4.04	
N2	12.5	4	237	9.48	9.13	
N3	6.3	19	50	9.50	2.33	
TOTAL (4x):						62.01

QUADRO DE AÇO - VIGAS CASA DE BOMBAS						
ELEMENTO	POSICÃO	BITOLA	QUANT	L(cm)	L TOT (m)	PESO(kg)
V101 = V102	N1	8.0	4	258	10.32	4.08
V101 = V102	N2	5.0	13	56	7.28	1.12
TOTAL (2x):						10.40
V103 = V104	N1	8.0	4	284	11.36	4.49
V103 = V104	N2	5.0	15	56	8.40	1.29
TOTAL (2x):						11.56

RESUMO AÇO CA 60		
BITOLA	L (m)	PESO (kg)
5.0	31.36	4.83
RESUMO AÇO CA 50		
8.0	43.36	17.13

NOTAS GERAIS

- DIMENSÕES E MEDIDAS EM CENTÍMETROS, ELEVAÇÕES EM METROS, EXCETO INDICAÇÃO CONTRÁRIO.
- TODAS AS COTAS DEVERÃO SER CONFERIDAS NO LOCAL.
- RESISTÊNCIA CARACTERÍSTICA DO CONCRETO: f<sub>ck</sub> = 25 MPa.
- MÓDULO DE ELASTICIDADE TANGENTE INICIAL DO CONCRETO: E<sub>ci</sub> = 28000 MPa.
- RELAÇÃO ÁGUA X CIMENTO MÁXIMA: (a/c) <= 0.50.
- CONSUMO MÍNIMO DE CIMENTO RECOMENDADO POR m<sup>3</sup> DE CONCRETO >= 340 kg/m<sup>3</sup>.
- DIÂMETRO MÁXIMO DO AGREGADO GRÁDADO <= 19 mm.
- A OBRA DEVE TER CONTROLE DE QUALIDADE RIGOROSO NA EXECUÇÃO DA ESTRUTURA (Δc = 5 mm).
- RESISTÊNCIA CARACTERÍSTICA DO AÇO: CA-50 = 500 MPa / CA-60 = 600 MPa.
- COBRIMENTO DAS ARMADURAS: VIGAS = 3.0 cm, PILARES = 3.0 cm E SAPATAS = 4.0 cm.
- RESISTÊNCIA CARACTERÍSTICA DO CONCRETO MAGRO f<sub>ck</sub>=10MPa; FATOR A/C <0,65 E CONSUMO MÍNIMO DE CIMENTO = 150 kg/m<sup>3</sup>.
- TENSÃO ADMISSÍVEL DO TERRENO ADOTADA IGUAL A 0,15MPa (1,5 kg/cm<sup>2</sup>).

05			
04			
03			
02			
01			
N°.	DESCRIÇÃO	RESP.	DATA

**REVISÃO**



**GOVERNO DO ESTADO DO ESPÍRITO SANTO**  
SECRETARIA DE ESTADO DA EDUCAÇÃO - SEDU  
**SEDU**



**GERÊNCIA DE REDE FÍSICA ESCOLAR**

**TÍTULO: 1º ADITIVO - CONT. 23/2020 - REFORMA EEEFM MARIANO FIRME DE SOUZA**

ENDERÇO: RUA PEDRO I, 21, - BANDEIRANTES - CEP:29142-100

PRANCHA: <b>ESTRUTURA DE CONCRETO</b>	PROJETO: <b>ESTRUTURAL</b>
SUBSECRETARIO DE SUPORTE A EDUCAÇÃO: <b>AURÉLIO MENEGUELLI RIBEIRO</b>	ESCALA: INDICADA UNIDADE: CENTÍMETRO
GERENTE DA GERFE: <b>MARCELO AMORIM GONÇALVES</b>	INDICADA: 64866/D
COORDENADOR GERAL: <b>EDSON DE OLIVEIRA PIRES</b>	CREA-MG: 018411/D
AUTOR PROJETO: <b>HARLLY D. GOMES</b>	CAU-ES: VISTO:
CO-AUTOR PROJETO:	CAU-ES: VISTO:
RESPONSÁVEL TÉCNICO:	CREA: VISTO:
ARQUIVO: <b>CAR14-D01-EC-R00-02.dwg</b>	DESENHO: VISTO:

REFERÊNCIA: <b>BASE PARA RESERVATÓRIOS CASA DE BOMBAS - FORMA E ARMAÇÃO</b>	ÁREA TOTAL DO ARQUITETÔNICO: 28,37 m²	FOLHA: <b>01</b>
	ÁREA TOTAL SUJEITA A INTERVENÇÃO: 28,37 m²	<b>01</b>
	ÁREA TOTAL DO TERRENO: 2131,87 m²	
FORMATO: <b>A1</b>	OBSERVAÇÕES:	DATA: <b>NOVEMBRO/2020</b>

## ASSINATURAS (5)

Documento original assinado eletronicamente, conforme MP 2200-2/2001, art. 10, § 2º, por:

**MOISÉS BRITO SOBRINHO**

ENG. COORD. CIVIL SR  
SEDU - GERFE  
assinado em 11/05/2021 18:38:47 -03:00

**EDSON DE OLIVEIRA PIRES**

ENG. COORD. GERAL MAST  
SEDU - GERFE  
assinado em 11/05/2021 20:26:08 -03:00

**WILSON RODRIGUES GONÇALVES**

COORDENADOR DE PROJETOS  
SEDU - GERFE  
assinado em 11/05/2021 17:30:23 -03:00

**FELIPE DE BRITO AURÉLIO**

COORD. DE FISCALIZAÇÃO E OBRAS  
SEDU - GERFE  
assinado em 11/05/2021 18:18:12 -03:00

**HARLEY DAVIDSON GOMES**

ENG. CIVIL  
SEDU - GERFE  
assinado em 11/05/2021 17:24:46 -03:00



### INFORMAÇÕES DO DOCUMENTO

Documento capturado em 11/05/2021 20:26:08 (HORÁRIO DE BRASÍLIA - UTC-3)  
por CRISTIANE SILVA MONTEIRO (ENG. CIVIL - SEDU - GERFE)  
Valor Legal: ORIGINAL | Natureza: DOCUMENTO NATO-DIGITAL

A disponibilidade do documento pode ser conferida pelo link: <https://e-docs.es.gov.br/d/2021-L01JL7>